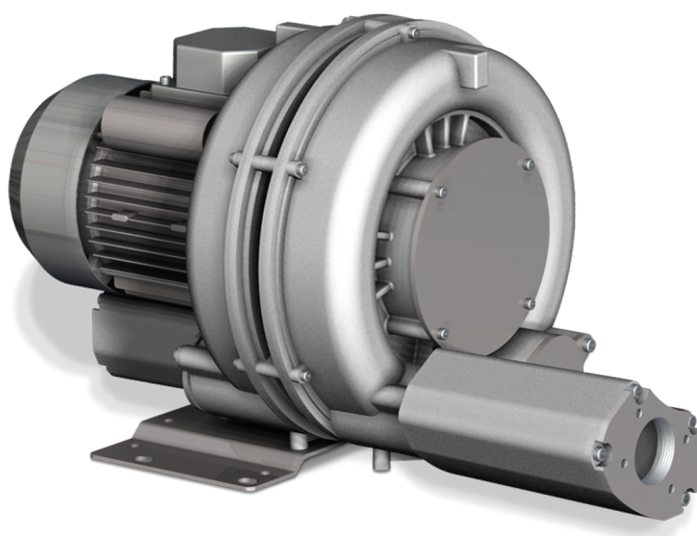


SAMOS SI 0090-0210 E2

Sidekanalblæsere



Pålidelig

Robust konstruktion, effektiv luftkøling, lang levetid, næsten vedligeholdelsesfri, tørt og berøringsfrit driftsprincip, høje differenstryk takket være to kompressionstrin, beskyttet mod overophedning

Fleksibel

Vakuüm- eller overtryksdrift, horisontal og vertikal installation

Støjsvag

Lavt støjniveau, helt lukket enhed, indvendige lydæmpere

Tilbehør

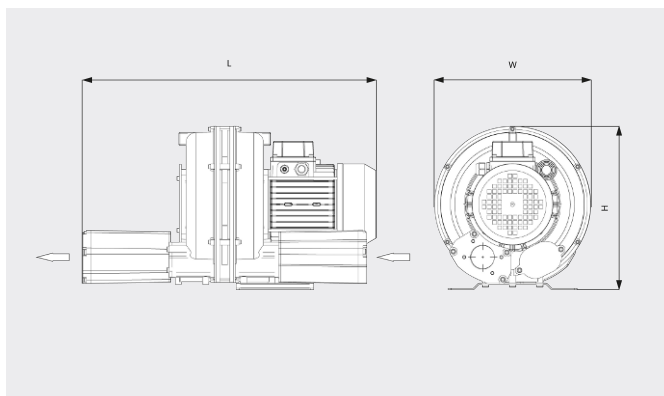
- Vakuümreguleringsventiler
- Trykreguleringsventiler
- Ekstra lydæmpere

SAMOS SI 0090-0210 E2

Sidekanalblæsere

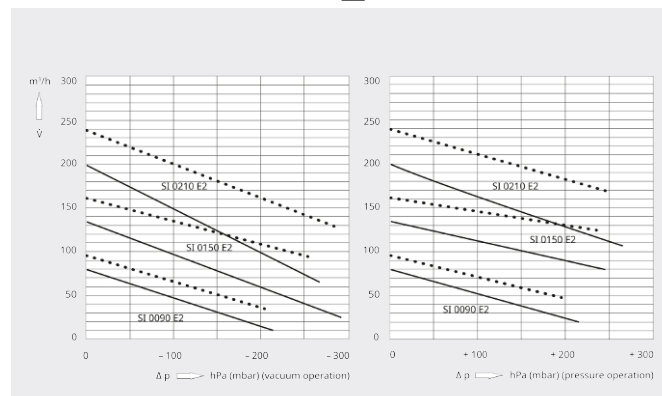


Måltegning



Pumpehastighed/Volumenflow

Luft ved 20 °C. Tolerance: ± 10 % — 50 Hz 60 Hz



	SAMOS SI 0090 E2	SAMOS SI 0150 E2	SAMOS SI 0210 E2
Nominal pumpehastighed/ volumenflow	80 / 96 m³/t (50/60 Hz)	135 / 162 m³/t (50/60 Hz)	200 / 240 m³/t (50/60 Hz)
Maks. differenstryk (vakuumversion)	-215 / -205 hPa (mbar) (50/60 Hz)	-295 / -255 hPa (mbar) (50/60 Hz)	-265 / -280 hPa (mbar) (50/60 Hz)
Maks. differenstryk (overtryksversion)	+215 / +235 hPa (mbar) (50/60 Hz)	+255 / +235 hPa (mbar) (50/60 Hz)	+265 / +245 hPa (mbar) (50/60 Hz)
Nominal motorklassificering	0,7 / 0,9 kW (50/60 Hz)	1,5 / 1,7 kW (50/60 Hz)	2,2 / 2,5 kW (50/60 Hz)
Nominal motorhastighed	3000 / 3600 min ⁻¹ (50/60 Hz)	3000 / 3600 min ⁻¹ (50/60 Hz)	3000 / 3600 min ⁻¹ (50/60 Hz)
Støjniveau (ISO 3744)	64 / 68 dB(A) (50/60 Hz)	65 / 68 dB(A) (50/60 Hz)	72 dB(A) (50/60 Hz)
Cirkavægt	16 kg	25 kg	31 kg
Mål (L x W x H)	535 x 245 x 251 mm	543 x 302 x 316 mm	297 x 334 x 341 mm
Gasindsugning / udløb	G 1¼" / G 1¼"	G 1½" / G 1½"	G 1½" / G 1½"

VIL DU VIDE MERE?

Kontakt os direkte!
info@busch.dk eller +45 (0)87 88 07 77



KONTAKT FORM



RING NU